

Link do produktu: <https://www.kidstrips.pl/hulajnoga-miejska-skladana-duza-amortyzacja-meteor-city-titan-p-42.html>

Hulajnoga miejska składana duża amortyzacja - METEOR CITY TITAN

Cena	369,00 zł
Dostępność	Na zamówienie
Czas wysyłki	24 godziny
Kod producenta	5900724028739
Kod EAN	5900724028739
Waga (z opakowaniem)	6.4 kg
Maksymalna waga użytkownika	100 kg
Hamulec	nożny
Amortyzacja	pełna
Długość podestu	32 cm
Klasa łożysk	ABEC-7
Materiał kół	PU
Średnica kół	20 mm
Kolor	czarny
Waga	5.6 kg
Cechy dodatkowe	składana, stopka
Liczba kół	2
Marka	Meteor
Rodzaj	klasyczne
Model	23097
Kod producenta	23097

Opis produktu

HULAJNOGA MIEJSKA SKŁADANA Z AMORTYZATOREM METEOR CITY TITAN





Idealny model dla młodzieży i dorosłych

Świetnie sprawdzi się dla osób:

- dojeżdżających do szkoły
- dojeżdżających do pracy
- dojeżdżających na zajęcia dodatkowe
- jeżdżących rekreacyjnie po mieście, parku czy okolicy





Dlaczego hulajnoga CITY TITAN to bardzo dobry wybór?

- Posiada dwa amortyzatory - zapewniające przyjemność z jazdy bez wstrząsów i nadmiernych wibracji
- Solidne kauczukowe koła o średnicy 20 cm - gwarantujące płynną jazdę oraz komfort szybkiego przemieszczania się
- Szybki dostęp do blokady składania - umożliwiającą łatwe złożenie hulajnogi np. przy wejściu do autobusu
- Antypoślizgowe uchwyty - zapewniające optymalną kontrolę nad hulajnogą
- Gustowna klasyczna kolorystyka - wyróżniająca się wśród innych modeli na rynku





Co jeszcze warto wiedzieć o hulajnodze Meteor City Titan?

- wykonana została z najwyższej jakości aluminium, dzięki czemu charakteryzuje się trwałością i lekkością
- wszystkie śruby łączące oraz zabezpieczające wykonane są ze stali, co gwarantuje wytrzymałość połączeń
- 3-stopniowa regulacja wysokości pozwoli idealnie dopasować pojazd nawet bardzo wysokim osobom
- unikalna konstrukcja i wysokiej jakości wykonanie zadowolą najbardziej wymagających użytkowników
- świetnie nadaje się na prezent





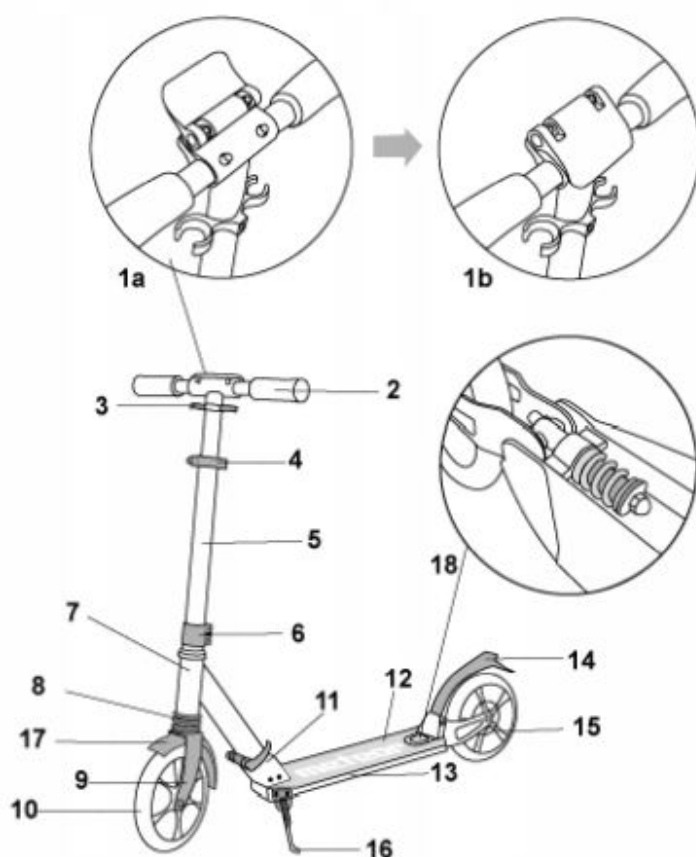
SPECYFIKACJA TECHNICZNA HULAJNOGI METEOR CITY VENICE

- Materiał: Aluminium
- Kółka: PU
- Średnica kółek: 20 cm
- Łożyska: ABEC 7
- Uchwyty: Gumowe
- Średnica rączek: 4 cm
- Szerokość kierownicy: 37 cm
- Wymiary podestu: 47 x 13,5 cm
- Hamulec: Nożny na tylnym kole z odblaskiem
- Amortyzacja: W przednim oraz tylnym kole

- Wysokość: Regulowana, 3-stopniowa
- Maksymalna wysokość (od podłogi): 101 cm
- Maksymalna wysokość (od podestu): 92 cm
- Waga: 5,6 kg netto
- Waga w opakowaniu: 6,4 kg
- Maksymalna waga użytkownika: 100 kg
- Opakowanie: Kartonowe pudełko
- Wymiary opakowania: 84 x 32 x 14 cm

W zestawie z hulajnogą:

- Regulowany pasek do przenoszenia
- Klucze do montażu
- Instrukcja



1. Osłona zacisków blokujących uchwyty
1.a. blokada otwarta
1.b. blokada zamknięta
2. Uchwyty
3. Zaczepy na uchwyty
4. Blokada kolumny kierownicy
5. Wspornik kierownicy
6. Łożysko układu kierowniczego
7. Tuleja układu kierowniczego
8. Amortyzator koła przedniego
9. Widelki
10. Koło przednie
11. Dźwignia blokady składania pojazdu
12. Powierzchnia antypoślizgowa
13. Podest
14. Hamulec nożny
15. Koło tylne
16. Nóżka składana
17. Błotnik
18. Amortyzator koła tylnego

METEOR - to solidna i uznana marka na rynku hulajnóg!

