

Link do produktu: <https://www.kidstrips.pl/hulajnoga-skladana-dla-dziewczyn-duza-amortyzacja-meteor-city-venice-p-43.html>

Hulajnoga składana dla dziewczyn duża amortyzacja - METEOR CITY VENICE

Cena	298,00 zł
Dostępność	Dostępny
Czas wysyłki	24 godziny
Kod producenta	5900724051744
Kod EAN	5900724051744
Materiał kół	PU
Długość podestu	47 cm
Hamulec	nożny
Waga (z opakowaniem)	6.4 kg
Model	Venice
Marka	Meteor
Cechy dodatkowe	składana, stopka
Kolor	biały
Średnica kół	20 mm
Klasa łożysk	ABEC-7
Amortyzacja	pełna
Maksymalna waga użytkownika	100 kg
Kod producenta	22543
Rodzaj	klasyczne
Liczba kół	2
Waga	5.6 kg

Opis produktu

HULAJNOGA MIEJSKA SKŁADANA Z AMORTYZATOREM METEOR CITY VENICE





Idealny model dla kobiet i dziewczynek od 7 roku życia

Świetnie sprawdzi się dla osób:

- dojeżdżających do szkoły
- dojeżdżających do pracy
- dojeżdżających na zajęcia dodatkowe
- jeżdżących rekreacyjnie po mieście, parku czy okolicy





Dlaczego hulajnoga CITY VENICE to bardzo dobry wybór?

- Posiada dwa amortyzatory - zapewniające przyjemność z jazdy bez wstrząsów i nadmiernych wibracji
- Solidne kauczukowe koła o średnicy 20 cm - gwarantujące płynną jazdę oraz komfort szybkiego przemieszczania się
- Szybki dostęp do blokady składania - umożliwiający łatwe złożenie hulajnogi np. przy wejściu do autobusu
- Antypoślizgowe uchwyty - zapewniające optymalną kontrolę nad hulajnogą
- Gustownie dobrana kolorystyka - wyróżniająca się wśród innych modeli na rynku





Co jeszcze warto wiedzieć o hulajnodze Meteor City Venice?

- wykonana została z najwyższej jakości aluminium, dzięki czemu charakteryzuje się trwałością i lekkością
- wszystkie śruby łączące oraz zabezpieczające wykonane są ze stali, co gwarantuje wytrzymałość połączeń
- 3-stopniowa regulacja wysokości pozwoli idealnie dopasować pojazd nawet bardzo wysokim osobom
- unikalna konstrukcja i wysokiej jakości wykonanie zadowolą najbardziej wymagających użytkowników
- świetnie nadaje się na prezent





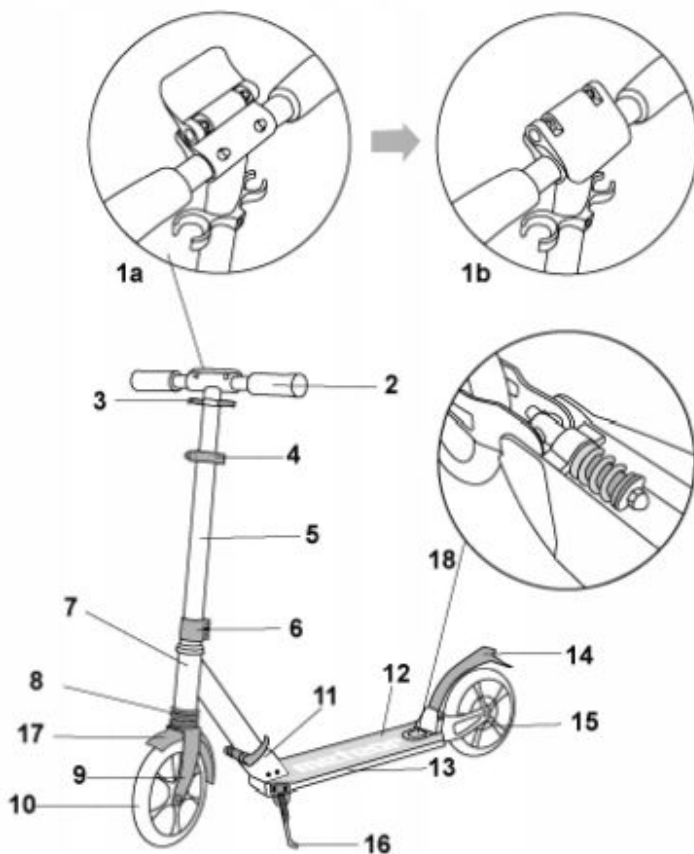
SPECYFIKACJA TECHNICZNA HULAJNOGI METEOR CITY VENICE

- Materiał: Aluminium
- Kółka: PU
- Średnica kółek: 20 cm
- Łożyska: ABEC 7
- Uchwyty: Gumowe
- Średnica rączek: 4 cm
- Szerokość kierownicy: 37 cm
- Wymiary podestu: 47 x 13,5 cm
- Hamulec: Nożny na tylnym kole z odbłaskiem

- Amortyzacja: W przednim oraz tylnym kole
- Wysokość: Regulowana, 3-stopniowa
- Maksymalna wysokość (od podłogi): 101 cm
- Maksymalna wysokość (od podestu): 92 cm
- Waga: 5,6 kg netto
- Waga w opakowaniu: 6,4 kg
- Maksymalna waga użytkownika: 100 kg
- Opakowanie: Kartonowe pudełko
- Wymiary opakowania: 84 x 32 x 14 cm

W zestawie z hulajnogą:

- Regulowany pasek do przenoszenia
- Klucze do montażu
- Instrukcja



1. Osłona zacisków blokujących uchwyty
1.a. blokada otwarta
1.b. blokada zamknięta
2. Uchwyty
3. Zaczepy na uchwyty
4. Blokada kolumny kierownicy
5. Wspornik kierownicy
6. Łożysko układu kierowniczego
7. Tuleja układu kierowniczego
8. Amortyzator koła przedniego
9. Widelki
10. Koło przednie
11. Dźwignia blokady składania pojazdu
12. Powierzchnia antypoślizgowa
13. Podest
14. Hamulec nożny
15. Koło tylne
16. Nóżka składana
17. Błotnik
18. Amortyzator koła tylnego

METEOR - to solidna i uznana marka na rynku hulajnóg!

